

FLY

Il rivelatore di movimento ad infrarosso passivo il più piccolo ed il più preciso



Rivelazione

- **Grandissima precisione** della zona di rivelazione
- **Lobo omogeneo** indipendente dalle condizioni di temperatura esterna ; rivelazione garantita anche con temperatura della parte in ombra analoga a quella del corpo umano
- **Insensibile alle correnti d'aria** ed a qualsiasi tipo di variazione brusca della temperatura
- **Zona di rivelazione modulabile** che può essere effettuata con precisione grazie all'impiego di una maschera
- **Insensibile alle perturbazioni esterne** come pioggia, neve, ecc
- **Tempo di risposta molto rapido**
- **Scarsa rimanenza termica** del sensore Pyro dopo la rivelazione (nessun effetto memoria)

Tecnologia

- **Elettronica pilotata da un microprocessore** che, con un trattamento digitale, offre una sensibilità massima, una compensazione termica efficace ed una forte immunità alle perturbazioni
- **Ottica di precisione** che delimita perfettamente la zona di rivelazione ed aumenta al contempo la sensibilità del rivelatore
- **Sensore P.I.R.** con quattro zone indipendenti che consente una sensibilità identica in tutte le direzioni
- **Maggiore immunità alle vibrazioni.** Grazie all'impiego di un sensore piroelettrico dell'ultima generazione, il FLY è immune anche alle perturbazioni dei GSM
- **Lente iniettata** per una migliore resistenza meccanica al vandalismo

Regolazioni per impiego universale

Le regolazioni della dimensione della zona di rivelazione vengono effettuate sezionando la maschera. Le regolazioni elettroniche si effettuano con dip-switch

Aspetto

- Grazie alle sue dimensioni ridottissime, il FLY ha un impatto visivo minimo e può essere montato facilmente in tutti i punti più esigui. La sua robustezza gli conferisce una protezione contro gli attacchi vandalici
- Il **FLY** diventa ancora più discreto nel montaggio ad incastro nel soffitto, nella versione **FLYUP**, grazie al suo accessorio **FCA**
- Integrato nel suo accessorio FSA - le cui peculiarità assolute si chiamano estetismo e impermeabilità - è montato con fissaggio alla parete, il **FLY-CATCHER** che si verrà così a creare sedurrà gli architetti più esigenti

■ con ottica di precisione e trattamento digitale del segnale

Rilevatore di movimento ad infrarosso passivo che consente l'apertura di porte pedonali con regolazione facile della zona di rilevazione. Le sue ridottissime dimensioni permettono di dissimularlo completamente nel profilo della porta. Il FLY può anche essere integrato ad un accessorio permettendo il montaggio sia in parete, sia incastrato.

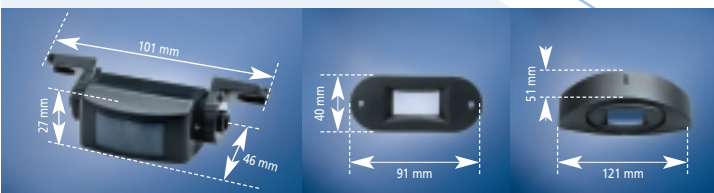


Descrittivo

- 1 connettore
- 2 braccio di fissaggio
- 3 LED
- 4 dip-switch
- 5 sensore piroelettrico
- 6 lente
- 7 maschera

Accessorio

- 1. accessorio d'incastro al soffitto **FCA**
- 2. accessorio per montaggio con fissaggio alla parete **FSA**



Spazio occupato

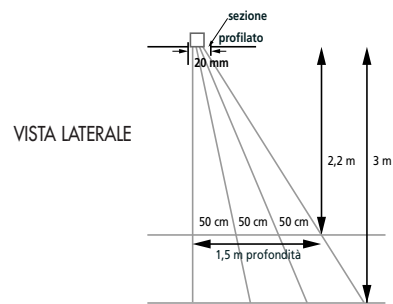
Specifiche tecniche

Tecnologia	raggi infrarossi passivi e microprocessore
Zona di rivelazione	regolabile, max 2,5 m x 1,5 per un' altezza di montaggio a 2,2 m
Altezza di montaggio (max)	3 metri
Alimentazione	12-24 V AC (50/60 Hz) -10/+10 % 12-24 V DC -10/+30 %
Consumo corrente	< 10 mA (20 mA se il relè d' uscita è attivo)
Cambio d'uscita	contatto libero di potenziale NO/NF 1 A / 75 V DC O 50 V AC
Tempo di avvio	10 sec
Tempo di mantenimento	0,5 s o 2s
Tempo di riposo	max 200 ms
Velocità di rivelazione	0,1 - 1,5 m/s
Regolazione con dip-switch	<ul style="list-style-type: none"> • sensibilità : ON = alta - OFF = bassa • modo relè : ON = passivo - OFF = attivo • tempo di mantenimento : ON = 2 s - OFF = 0,5 s
Ottica	sensore piroelettrico con quattro elementi, accoppiato con 15 lenti di Fresnel mascherabili indipendentemente
Connessione	Connettore miniatura a vite con 5 contatti staccabili
Sezione di cavo consigliata	0,2 - 0,5 mm ²
Spia luminosa	1 LED rosso
Temperatura	da -30°C a +55°C
Massa	40gr
Dimensioni	101 mm (L) x 46 mm (P) x 27 mm (H)
Colore	grigio antracite o bianco
Immunità	compatibilità elettromagnetica secondo CE 89/336/EEC et 92/31/EEC
FCA	
Dimensioni	91 mm (L) x 40 mm (H)
Colore	grigio antracite, bianco o alluminio
FSA	
Dimensioni	121 mm (L) x 51 mm (H)
Colore	grigio antracite, bianco o alluminio
Grado di protezione	IP 54 (o resistente ai raggi ultravioletti)

Con riserva di modifiche

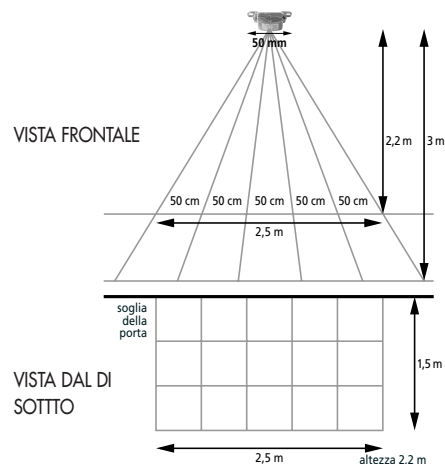
Zone di rivelazione

LOBI STANDARD



VISTA LATERALE

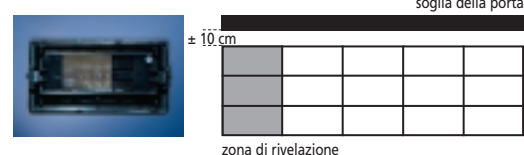
Per le applicazioni che necessitano una grande zona di rivelazione o in cui si usa carrelli, si consiglia vivamente di impiegare rivelatori della gamma EAGLE



VISTA FRONTALE

VISTA DAL DI SOTTO

LOBO : ASIMMETRICO



LOBO : PROFONDITA RIDOTTA



Applicazioni



BEA
We open up New Horizons